

WARTUNG UND REINIGUNG - MAINTENANCE AND CLEANING - ENTRETIEN ET NETTOYAGE - ONDERHOUD EN REINIGING

Bitte lesen Sie vor dem Gebrauch des Produkts aufmerksam diese Betriebsanleitung durch. Der Hersteller lehnt jede Haftung für Personen- oder Sachschäden ab, die durch Nichtbeachtung der in dieser Betriebsanleitung aufgeführten Hinweise entstehen.

DE **BEWAHREN SIE DIESE BETRIEBSANLEITUNG SORGFÄLTIG AUF.**

6

INHALT

Verpackungsinhalt S. 2
 Montage S. 2
 Elektrische Anschlüsse S. 4
 Wartung und Reinigung S. 6
 Beschreibung und Gebrauch S. 7
 Installations- und Gebrauchsanleitungen S. 7
 Betrieb S. 10
 Einstellung der Mindestgeschwindigkeit S. 10
 Im Störfall S. 10
 Demontage und Wiederverwertung S. 10

BESCHREIBUNG UND GEBRAUCH

Das von Ihnen erworbene Produkt ist ein Wallair **ELEKTRONISCHER DREHZAHLEGLER** zur Regelung von Lasten bis:
R10= 1,0 A (max)
R15= 1,5 A (max).
 Der korrekte Gebrauch unter Beachtung der hier aufgeführten Anleitungen gewährleistet eine lange Lebensdauer und den einwandfreien Betrieb dieses Produkts.

INSTALLATIONS- UND GEBRAUCHSANLEITUNGEN

ACHTUNG: Weist auf die nötige Vorsicht bei den Operationen hin, die bei falscher Ausführung Personenschäden (bis hin zu tödlichen Verletzungen) verursachen können.

- Die Betriebsanleitung enthält alle erforderlichen Hinweise für die korrekte Durchführung von Installation, Gebrauch und Wartung des Produkts. Durch die Beachtung all dieser Hinweise gewährleisten Sie neben einer langen Lebensdauer die elektrische und mechanische Zuverlässigkeit des Geräts.
 - Verwenden Sie dieses Produkt nicht für einen anderen als den vorgesehenen und unten beschriebenen Gebrauch.
 - Stellen Sie nach dem Auspacken die Unversehrtheit des

INHALT

S. 2
 S. 2
 S. 4
 S. 6
 S. 7
 S. 7
 S. 10
 S. 10
 S. 10
 S. 10

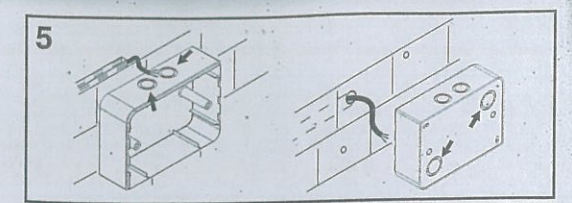
BESCHREIBUNG UND GEBRAUCH

Das von Ihnen erworbene Produkt ist ein Wallair **ELEKTRONISCHER DREHZAHLEGLER** zur Regelung von Lasten bis:
R10= 1,0 A (max)
R15= 1,5 A (max).
 Der korrekte Gebrauch unter Beachtung der hier aufgeführten Anleitungen gewährleistet eine lange Lebensdauer und den einwandfreien Betrieb dieses Produkts.

INSTALLATIONS- UND GEBRAUCHSANLEITUNGEN

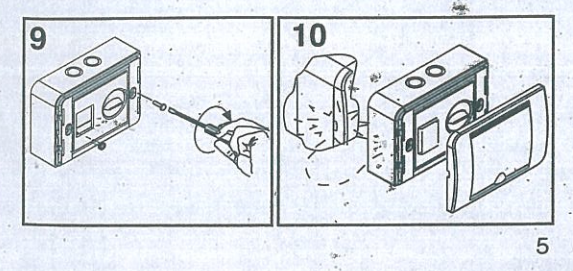
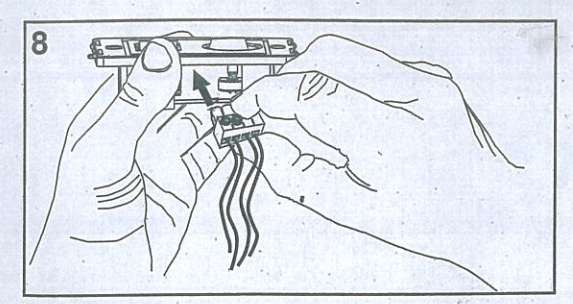
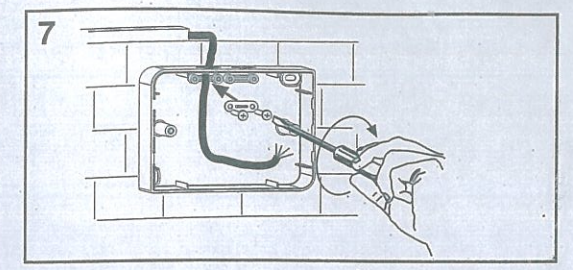
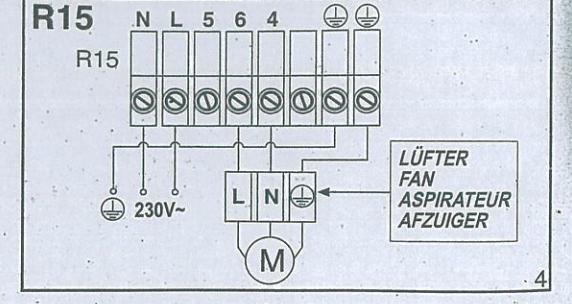
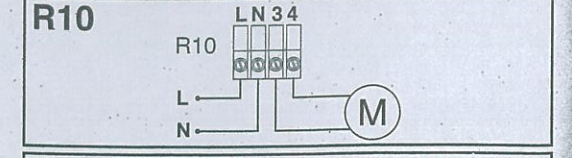
ACHTUNG: Weist auf die nötige Vorsicht bei den Operationen hin, die bei falscher Ausführung Personenschäden (bis hin zu tödlichen Verletzungen) verursachen können.

- Die Betriebsanleitung enthält alle erforderlichen Hinweise für die korrekte Durchführung von Installation, Gebrauch und Wartung des Produkts. Durch die Beachtung all dieser Hinweise gewährleisten Sie neben einer langen Lebensdauer die elektrische und mechanische Zuverlässigkeit des Geräts.
 - Verwenden Sie dieses Produkt nicht für einen anderen als den vorgesehenen und unten beschriebenen Gebrauch.
 - Stellen Sie nach dem Auspacken die Unversehrtheit des



6 ANSCHLUß - WIRING DIAGRAMS - SCHÉMA de BRANCHEMENT - ELEKTRISCHE AANSLUITINGEN

H03 VV-F H03 VVH2-F

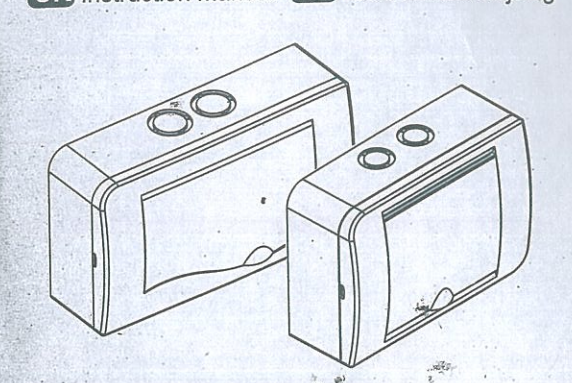


4

5

WALLAIR  
R10-R15

DE Betriebsanleitung **FR** Notice
UK Instruction manual **NL** Gebruiksaanwijzing



DIPL. ING. ÖZPOLAT KUNSTSTOFFERZEUGNISSE GMBH
 ALTER WEG 11- REICHELSHHEIM
 64385 DEUTSCHLAND
 Tel. 0049-6164-1486 - Fax. 0049-6164-5718
 Cod. 5FI2121 U.T. 07/07

einen bipolaren Schalter mit einem Öffnungsabstand der Kontakte von mehr als 3 mm erfolgen.
 - Überprüfen Sie, dass die max. Stromaufnahme der Last nicht die des Reglers überschreitet, siehe Datenschild (Abb. A).

BETRIEB
 Der Regler erlaubt zur Veränderung der Leistung die Einwirkung auf den Drehzahlbereich des Geräts.
 ON/OFF-Schalter (Abb. 11-E).
 Geräteeinstellung über frontalen Drehknopf (Abb. 11-D).

EINSTELLUNG DER MINDESTBETRIEBSGESCHWINDIGKEIT
 Dieser Regler bietet die Möglichkeit zur Einstellung der Mindestbetriebsgeschwindigkeit des Geräts.
 Die Mindestgeschwindigkeit sollte nicht niedriger als 50% der maximalen Drehzahl liegen.
 Zur Einstellung gehen Sie wie folgt vor.
 • Bauen Sie die Frontplatte und den Mittelteil ab.
 • Drehen Sie den frontalen Einstellknopf bis auf das Minimum herunter (Abb. 11-D).
 • Wählen Sie am Trimmer die Mindestgeschwindigkeiten des Geräts (Abb. 11-C).
 • Bauen Sie Mittelteil und Frontplatte wieder an.

IM STÖRINGSFALL
 Das an den Regler angeschlossene Gerät funktioniert nicht? Stellen Sie sicher, dass die Sicherung zum Schutz des Reglers nicht unterbrochen ist (Abb. 12-F).
 Sollte die Sicherung durchgebrannt sein, tauschen Sie sie gegen eine mit den gleichen Eigenschaften aus.
In jedem anderen Fall wenden Sie sich an einen Fachmann.

DEMONTAGE UND WIEDERVERWERTUNG
 Das Gerät wurde mit hochqualitativen Werkstoffen und Komponenten entworfen und zusammengebaut, die wiederverwertet und erneut verwendet werden können.

10

Wenn auf einem Produkt das Symbol mit einer durchgestrichenen, berädeten Tonne vorhanden ist, erfüllt das Produkt die Anforderungen der EU-Richtlinie 2002/96/EG.

Informieren Sie sich über die geltenden Sammlungsmethoden von elektrischen und elektronischen Produkten im Gebiet, in dem das Produkt entsorgt werden soll. Befolgen Sie die lokalen Bestimmungen über die Abfallentsorgung und werfen Sie Altgeräte nicht in den normalen Haushaltsmüll. Eine angemessene Entsorgung der Geräte hilft bei der Vorbeugung von Umweltverschmutzung und von möglichen Gesundheitsschäden.
 Bei rechtswidriger Entsorgung des Geräts vonseiten des Benutzers werden die von den geltenden Bestimmungen vorgesehenen Verwaltungsstrafen auferlegt.

It is recommended that you read the following instruction very carefully before using the product. The manufacturer will not be held responsible and declines any and all liability for damage caused to persons or property due to improper use with reference to the precautions outlined in this manual.

UK

THIS MANUAL MUST BE READILY AVAILABLE.

INDEX

Packaging contents	page 2
Installation	page 2
Wiring diagrams	page 4
Maintenance and cleaning	page 6
Description and use	page 12
Installation and usage precautions	page 12
Operation	page 14
Setting of the low running speed	page 14
Trouble shooting	page 15
Elimination and recyclage	page 15

Produkts sicher. Wenden Sie sich im Zweifelsfall an einen Fachmann.

- Lassen Sie keine Teile der Verpackung in der Reichweite von Kindern oder unbefugten Dritten. Halten Sie die Umwelt sauber und führen Sie die schädlichen Teile der Verpackung (Styropor, Kunststoff, Polypropylen etc.) der Wiederverwertung zu.
- Sollte das Produkt herunterfallen oder starken Schläge ausgesetzt worden sein, wenden Sie sich sofort an autorisiertes Fachpersonal (Händler oder Hersteller), um den einwandfreien Betrieb überprüfen zu lassen.
- Beim Gebrauch jeder Art von elektrischen Geräten sind einige grundsätzliche Regeln zu beachten, die wir nachfolgend auführen:
 - Berühren Sie das Gerät nicht mit feuchten oder nassen Körperteilen (Händen, Füßen).
 - Das Gerät darf nicht von Kindern oder unbefugten Dritten benutzt werden.
- Schließen Sie das Produkt an das Versorgungsnetz bzw. die elektrische Steckdose nur an, wenn:
 - die Daten des Stromnetzes den Angaben auf dem Datenschild entsprechen.
 - die Leistung der Anlage oder Steckdose für die Höchstleistung des anzuschließenden Geräts ausreichend bemessen ist.
 Andernfalls wenden Sie sich bitte an einen Fachmann.
- Es wird empfohlen, das Produkt nicht unnötig angeschaltet zu lassen, wenn es nicht gebraucht wird.
- Trennen Sie das Gerät vor allen Wartungs- oder Reinigungsarbeiten vom Stromnetz.
- Im Falle einer Störung, eines Defekts oder sonstiger Fehlfunktion jeder Art trennen Sie das Produkt sofort vom Netz und wenden Sie sich schnellstmöglich an einen Fachmann. Verlangen Sie für nötige Reparaturen die Verwendung von Originalersatzteilen.

8

- Soll das Produkt entfernt werden, schalten Sie zuerst den Hauptschalter des Netzes aus und trennen Sie es dann vom Netz. Stellen Sie das Produkt danach an einem sicheren Ort außer der Reichweite von Kindern und/oder unbefugten Dritten ab.

- Die elektrische Anlage, an die das Produkt angeschlossen wird, muss den geltenden Bestimmungen für elektrische Anlagen (CEI 64-8, IEC 64, CENELEC 384) in den für die Anwendung unserer Geräte betreffenden Teilen genügen.
- ! WARNUNG: Warnhinweis für Operationen, die Schäden am Produkt verursachen können.**
- Das Produkt entspricht dem Stand der Technik und den Anforderungen der einschlägigen Richtlinien für elektrische Geräte.
- Das Produkt entspricht der EMV-Richtlinie 2004/108/EWG für die Unterdrückung von Funkstörungen und die elektromagnetische Verträglichkeit.
- Verwenden Sie das Produkt nicht bei einer Umgebungstemperatur über 40°C (104° F).
- Schützen Sie das Produkt vor Umwelteinflüssen (Regen, Sonne, Schnee etc.).
- Das Produkt ist nur für Anwendungen im Innern geeignet.
- Tauchen Sie das Produkt oder dessen Einzelteile nicht in Wasser oder andere Flüssigkeiten, soweit dies nicht ausdrücklich zu Reinigungs- oder Wartungszwecken erlaubt ist.
- Überprüfen Sie während der Reinigung oder gewöhnlichen Wartung die Integrität des Produkts.
- Zur Abwendung von Brandgefahren vermeiden Sie den Gebrauch in Räumen mit entzündlichen Stoffen oder Dämpfen wie Alkohol, Insektenbekämpfungsmitteln, Benzin etc.
- Die Installation des Produkts muss durch Fachpersonal vorgenommen werden.
- Der Anschluss an das Stromnetz muss mindestens durch

9