



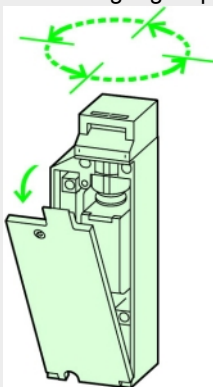
Typ LS-S11-24DFT-ZBZ/X
Bestell-Nr. 106829
Verkaufstext SICHERH.-VERRIEGELUNG LS-ZBZ

Lieferprogramm

Kontaktbestückung:  = Sicherheitsfunktion, durch Zwangsöffnung nach IEC/EN 60947-5-1			
S = Schließer			1 S
Ö = Öffner			1 Ö 
Schaltzeichen			
Bemessungssteuerspeisespannung Magnetantrieb	U_s	V	24 V DC

Hinweise

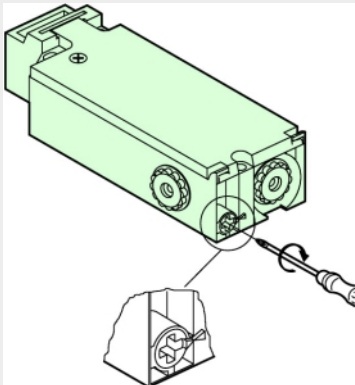
Bei gestecktem Betätigungselement ist der Schließer offen und der Öffner geschlossen.
 Der Betätigungskopf ist um je 90° drehbar, um eine Anpassung an die vorgegebene Betätigungsebene zu ermöglichen.



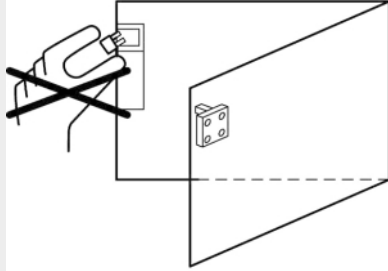
Die federkraftverriegelte Ausführung LS-S...-...FT-ZBZ lässt sich bei Spannungsausfall (z. B. bei Inbetriebnahme) mit einem Schraubendreher entriegeln. Die Hilfsentriegelung ist zu versiegeln!



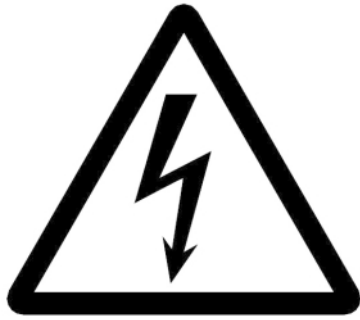
Montageanleitung AWA1310 - 2354



Bei Montage und Betrieb ist darauf zu achten, dass keine Fremdstoffe in die Einführung des Betätigers gelangen.



Für Schutzart IP65 Kabelverschraubungen V-M20 mit max. 9 mm Anschlussgewindelänge verwenden.



Schalter nie als mechanischen Anschlag verwenden! **Zusatzrüstung** Seite Kabelverschraubung V-M20



206910

Allgemeines

Normen und Bestimmungen			IEC/EN 60947
Klimafestigkeit			Feuchte Wärme, konstant nach IEC 60068-2-78, Feuchte Wärme, zyklisch nach IEC 60068-2-30
Umgebungstemperatur		°C	-25...+40
Einbaulage			beliebig
Schutzart			IP65
Anschlussquerschnitte		mm ²	
eindrätig		mm ²	1 × (0.75 - 2.5) 2 × (0.75 - 1.5)
feindrätig mit Aderendhülse nach DIN 46228		mm ²	1 × (0.5 - 1.5) 2 × (0.5 - 1.5)
Anschlusschraube			PH1
Anzugsmoment Anschlusschraube		Nm	0.9

Strombahnen/Schaltvermögen

Bemessungsstoßspannungsfestigkeit	U_{imp}	V AC	4000
Bemessungsisolationsspannung	U_i	V	400
Überspannungskategorie/ Verschmutzungsgrad			III/3
Bemessungsbetriebsstrom	I_e	A	
AC-15			
Schaltpunkt	I_e	A	6.0
230 V/240 V	I_e	A	6.0
400 V/415 V	I_e	A	4.0
DC-13			

24 V	I_e	A	3.0
110 V	I_e	A	0.8
220 V	I_e	A	0.3
Netzfrequenz		Hz	max.400
Kurzschlussfestigkeit nach IEC/EN 60947-5-1			
max. Schmelzsicherung		A gG/gL	6
Wiederholgenauigkeit		mm	±0.02

Mechanische Größen

Lebensdauer		S	
Schleischaltglied	Schaltspiele	$\times 10^6$	1
Schockfestigkeit (Halbsinusstoß 20 ms)			
Schleischaltglied		g	10
Betätigungsfrequenz	Schaltspiele/h		≤800

Antrieb

mechanisch			
Betätigungskraft Hubbeginn/-ende			
ZB/ZBZ (Stecken/Ziehen)		N	25/15
Zuhaltkraft nach GS-ET-19 (04/2004)			
XG, XW		N	1500
XFF, XNG, XWA		N	1300
XF		N	750
XNW		N	500
max. Anfahrgeschwindigkeit bei DIN-Nocken			
elektro-mechanisch			
für Magnet			
Leistungsaufnahme			
bei 120 V AC		VA	8
bei 230 V AC		VA	11
bei 24 V DC		W	8
Spannungssicherheit		$\times U_s$	0.85–1.1
Magneteinschaltdauer		% ED	100

Abmessungen

